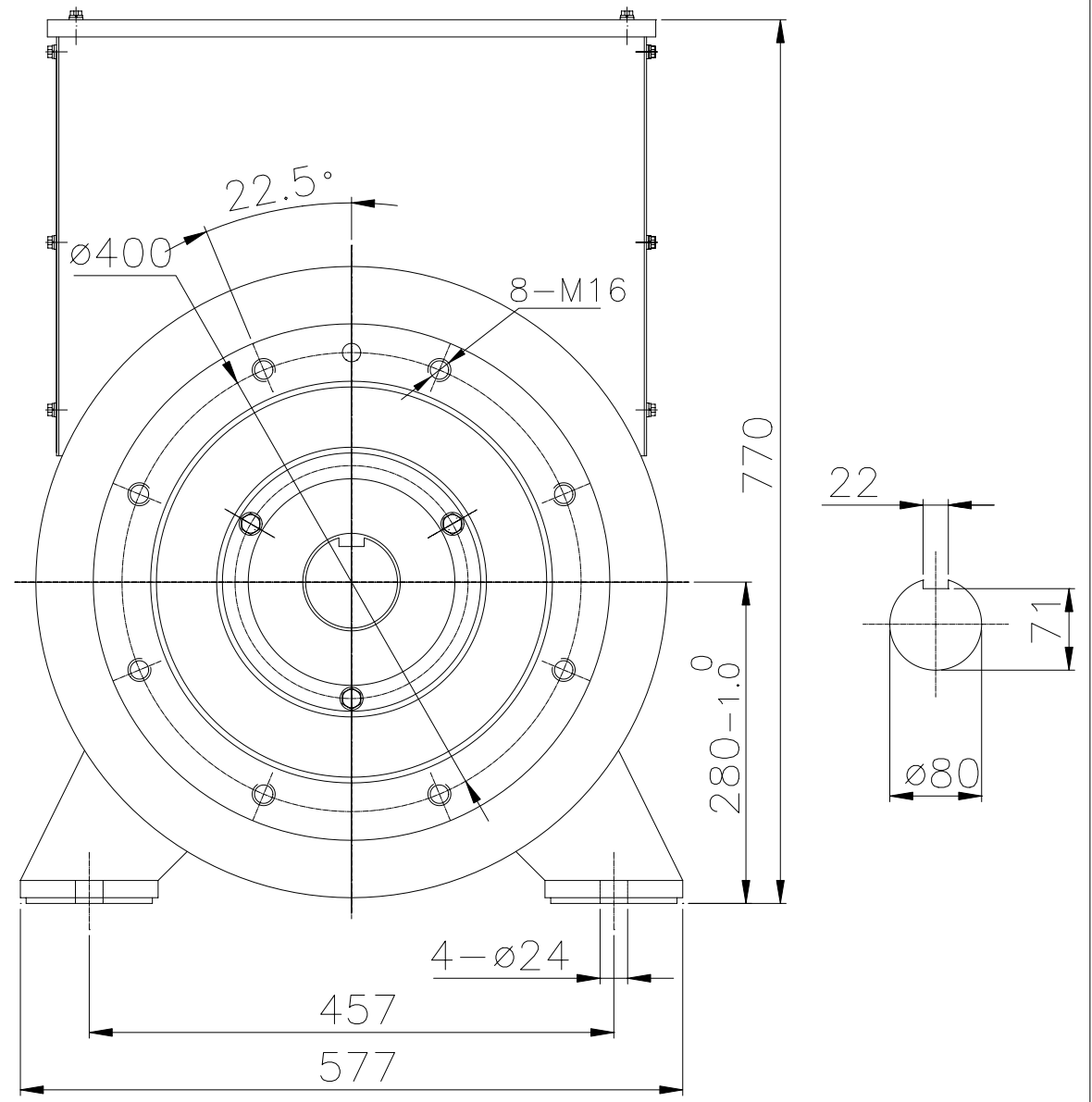
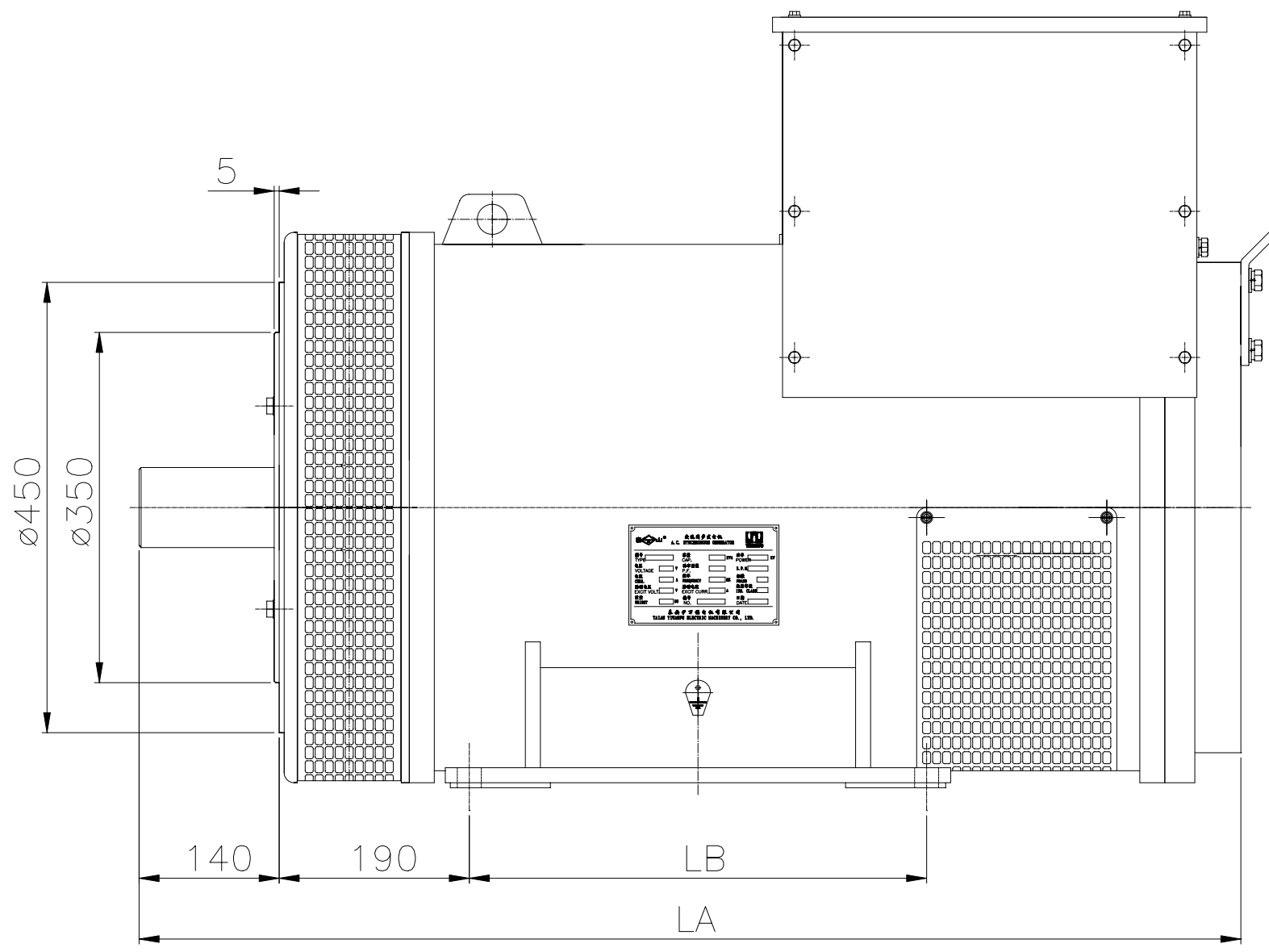


|        |     |
|--------|-----|
| 教益号    | REV |
| CAD    |     |
| 会 签    |     |
| 描 图    |     |
| 描 校    |     |
| 旧底图登记号 |     |
| 底图登记号  |     |



| 型 号           | LA   | LB  |
|---------------|------|-----|
| WF280-180~200 | 1050 | 457 |
| WF280-150     | 970  | 419 |
| WF280-120     | 910  | 419 |
| WF280-100     | 900  | 368 |
| WF280-90      | 870  | 368 |

|  |  |  |  |                |  |  |  |     |  |
|--|--|--|--|----------------|--|--|--|-----|--|
|  |  |  |  | WF280-90~200KW |  |  |  | REV |  |
|  |  |  |  | 总装配            |  |  |  | 1:4 |  |
|  |  |  |  | 共 张            |  |  |  | 第 张 |  |
|  |  |  |  | 泰安伊万福电机有限公司    |  |  |  |     |  |