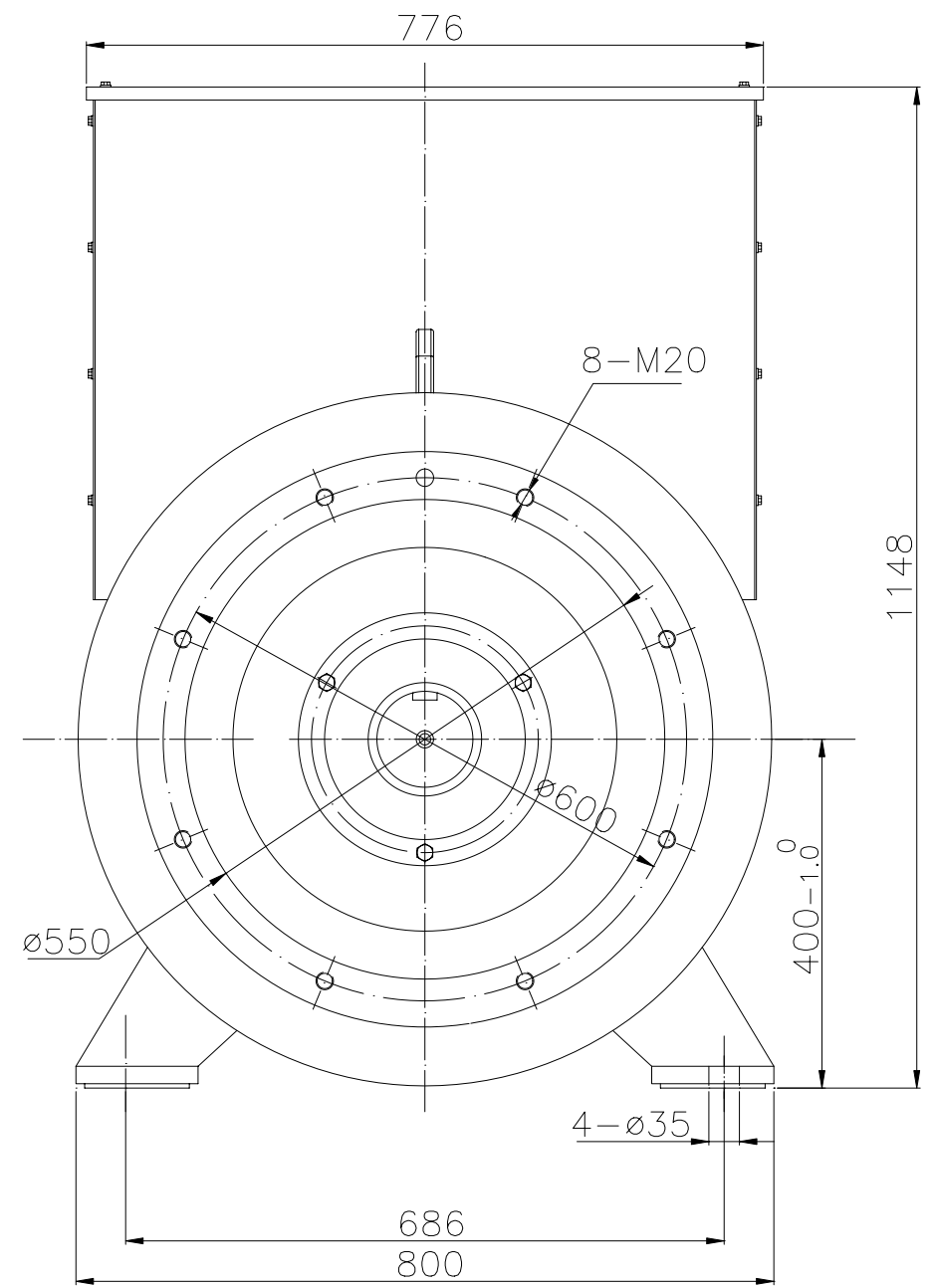
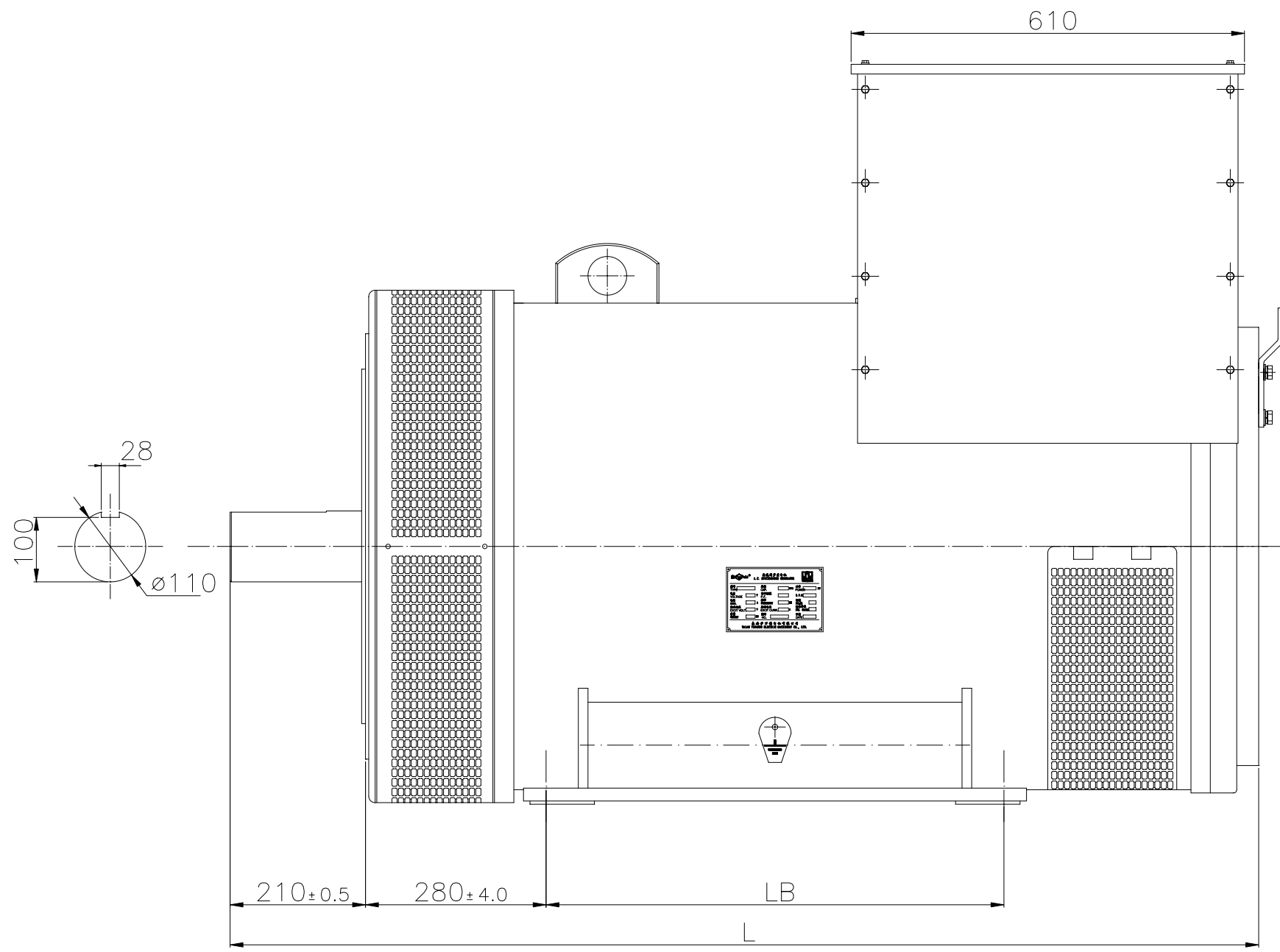


机壳号  
 CAD  
 全卷  
 插图  
 插板  
 旧版图登记号  
 新版图登记号



型 号(TYPE)	LA	LB	重量(kg)
WFD400-560	134	3440	1820
WFD400-630	141	3510	1920
WFD400-720	144	3540	2170
WFD400-800	158	3680	2374
WFD400-900	158	3680	2396
WFD400-1000	161	3710	2500
WFD400-1100	161	3710	2600

				WF400-500~1100		REV	
				总装配		图 纸 标 记 数 量 比 例	
						共 张 第 张	
						1 1:4	
						泰安伊万福电机有限公司	
标记	处数	更改文件号	签字	日期			
设计							
制图							
审核							
日期							